



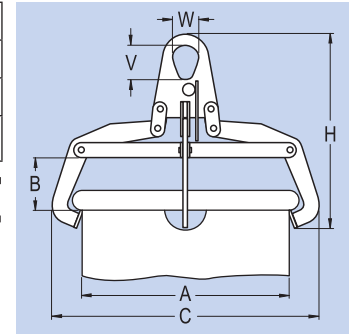
Spannklaugreifer für Stahlfässer

Für stehende Standard-Stahlfässer 200 l
mit Deckel.

Einfache Einhandbedienung durch
horizontales Führungsrohr und selbst-
einrastende Sperrklinke.

Das Entriegeln erfolgt durch Hand-
betätigung der Sperrklinke am
Führungsrohr.

Für Fass	mm	Ø560–Ø620
Tragfähigkeit	kg	800
Gewicht	kg	14
Bestell- Nummer		212863



Maße mm		
A Ø560–Ø620	B 55	C 740
H 470	V 85	W 60