

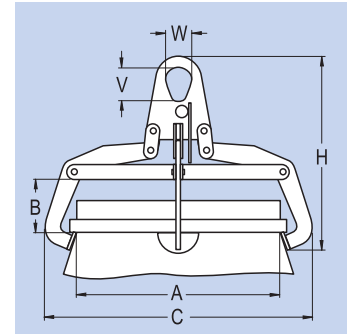


Spannklaungreifer für Kunststofffässer

Für stehende Standard-Kunststofffässer 120 l mit hohem oder niedrigem Deckel.

Einfache Einhandbedienung durch horizontales Führungsrohr und selbst-einrastende Sperrklinke. Das Entriegeln erfolgt durch Handbetätigung der Sperrklinke am Führungsrohr.

Für Fass	mm	Ø395
Tragfähigkeit	kg	360
Gewicht	kg	7
Bestell- Nummer		179947



Maße mm		
A Ø410–Ø450	B 100	C 545
H 370	V 70	W 50