



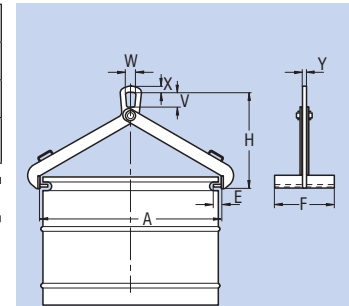
Fasszange

Für stehende, eigenstabile Metall- und L-Ring-Kunststofffässer mit Deckel und Wulst.

Auch für den Einsatz bei dichtstehenden Fässern geeignet.

Sonderanfertigung mit Offenhalter oder Schrittschaltwerk auf Anfrage

Für Fass	mm	Ø390–Ø650
Tragfähigkeit	kg	500
Gewicht	kg	4,7
Bestell- Nummer		114172



Maße mm		
A Ø390–Ø650	E 20	F 200
H 350	V 60	W 60
X 15	Y 10	