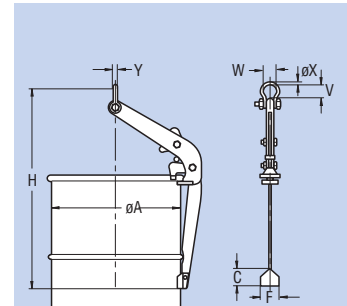




## Fassrandklammer

Zum Aufrichten liegender und zum Transport stehender eigenstabiler Metallfässer mit Wulst.  
Ideal zum Anschlagen dicht gelagerter Fässer. Stehende Fässer können auch ohne Deckel transportiert werden.  
Mit automatischer Verriegelung.

Für Fass	mm	Ø560–Ø610
<b>Tragfähigkeit</b>	kg	700
Gewicht	kg	8
<b>Bestell- Nummer</b>		<b>114171</b>



Maße mm		
A Ø560–Ø610	C 100	F 100
H 690	V 45	W 45
X 15	Y 15	