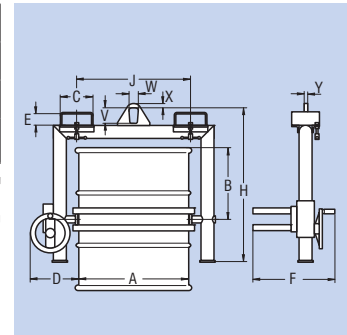




Fasskippzange

Für den Transport und das Entleeren von stehenden eigenstabilen Metallfässern (auch ohne Deckel) mit Rollreifen oder Rollsicken. Mit Zurrgurt und Ratsche werden volle Fässer oberflächenschonend umspannt. Sicheres Kippen und genaues Dosieren über Handrad mit selbsthemmendem Schneckentrieb.

Für Fass	mm	Ø560–Ø610
Tragfähigkeit	kg	300
Gewicht	kg	109
Bestellnummer		175520



Maße mm		
A Ø560–Ø610	B 450	C 185
D 400	E 65	F 500
H 1100	J 620	V 100
W 50	X 20	Y 20