



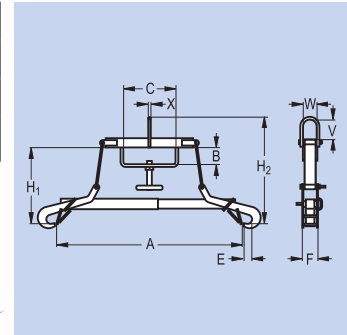
PFEIFER-Fassgreifer

Für den Transport von stehenden eigenstabilen Metallfässern mit Deckelrand oder mit geschlossenem Deckel bzw. Ausgießöffnung (auch für L-Ringkunststofffässer).

Für Fass	mm	Ø420-Ø640
Tragfähigkeit	kg	250
Gewicht	kg	4,4
Bestell-Nummer		173981



Günstiger Alleskönner



Maße mm		
A Ø420	B 60	C 185
E 20	F 53	H1 250
H2 340	V 58	W 50
X 8		