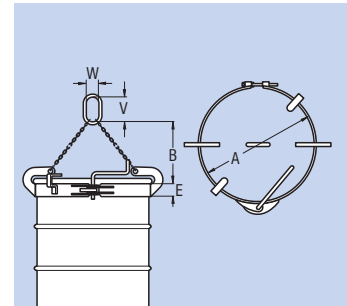




## Fassgehänge PFEIFER- RENFROE 300 S 1

Für stehende, eigenstabile Metallfässer mit Wulst (mit oder ohne Deckel). Die Stahlmanschette wird mit Schwenkhebel am Fass angelegt. Die Greifweite ist mit einer Stell-  
schraube regulierbar.

Für Fass	mm	Ø390-Ø415
Tragfähigkeit	kg	800
Gewicht	kg	9
Bestell- Nummer		121921

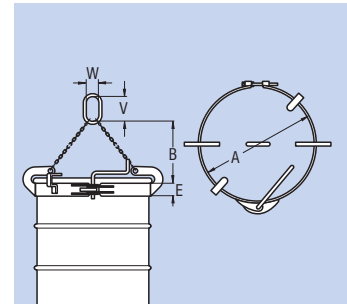


Maße mm		
A Ø390-Ø415	B 490	E 50
V 100	W 90	

## Fassgehänge PFEIFER- RENFROE 300 S 2

Für stehende, eigenstabile Metallfässer mit Wulst (mit oder ohne Deckel). Die Stahlmanschette wird mit Schwenkhebel am Fass angelegt. Die Greifweite ist mit einer Stell-  
schraube regulierbar.

Für Fass	mm	Ø560-Ø610
Tragfähigkeit	kg	800
Gewicht	kg	9
Bestell- Nummer		121923



Maße mm		
A Ø560-Ø610	B 445	E 50
V 130	W 80	