

PFEIFER-Winkelschlaufen für Hohlblechen

Artikel-Nr. 05.023



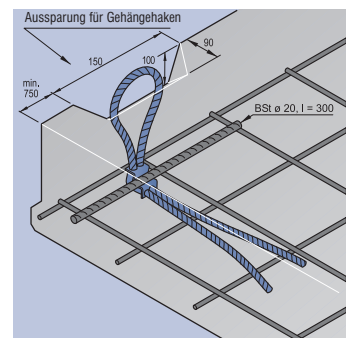
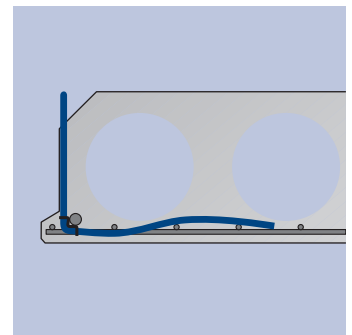
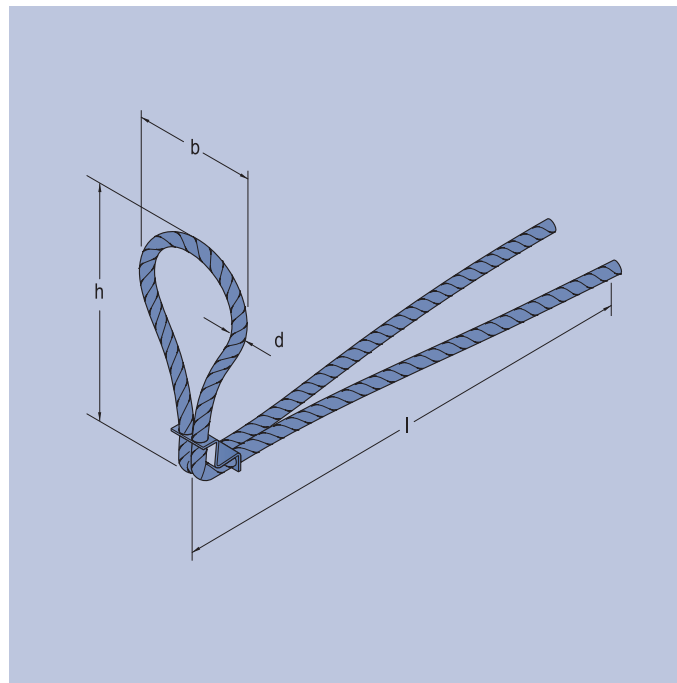
PFEIFER

Winkelschlaufen

PFEIFER-Winkelschlaufen sind für das Abheben und den Transport von Betondeckenelementen ausgelegt. In der Krümmung der Halteklammer wird ein Betonstahl $\varnothing 20$ mm, $l = 30$ cm eingelegt. Damit ist die sichere Lasteinleitung gegeben. An der Oberseite der Platte wird eine Aussparung zum Einhängen des Anschlaghakens berücksichtigt.

Werkstoff:

Rundlitzenseil nach DIN,
blank oder verzinkt,
Halteklammer Stahlblech, schwarz



Bestell-Nr. blank	Bestell-Nr. verzinkt	Tragfähigkeit t	zul. F kN	Maße mm				Gewicht ca. kg 100 Stück
				b	d	l	h	
05.023.082.120	05.023.083.120	1,6	16	70	8	300	120	30,0
05.023.102.200	05.023.103.200	2,5	25	90	10	360	200	51,7
05.023.122.235	05.023.123.235	4,0	40	105	12	380	235	72,4
05.023.142.235	05.023.143.235	5,2	52	105	14	490	235	115,3

Bestellbeispiel für 100 PFEIFER-Winkelschlaufen, verzinkt, Tragfähigkeit 2,5 t:
100 PFEIFER-Winkelschlaufen Best.-Nr. 05.023.103.200