

PFEIFER-LB-Anker mit Seilschlaufe für haufwerksporigen Leichtbeton nach DIN 4232

Artikel-Nr. 05.013



PFEIFER

BS-Ankersystem

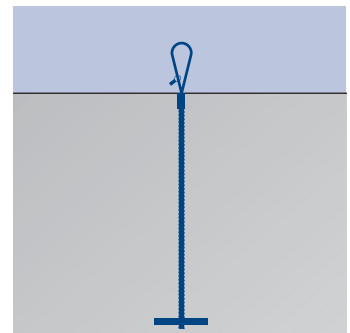
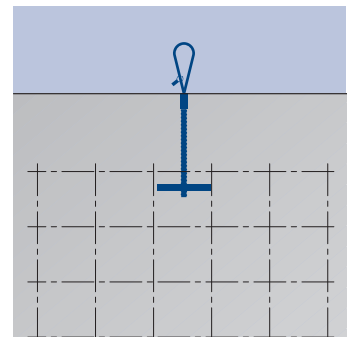
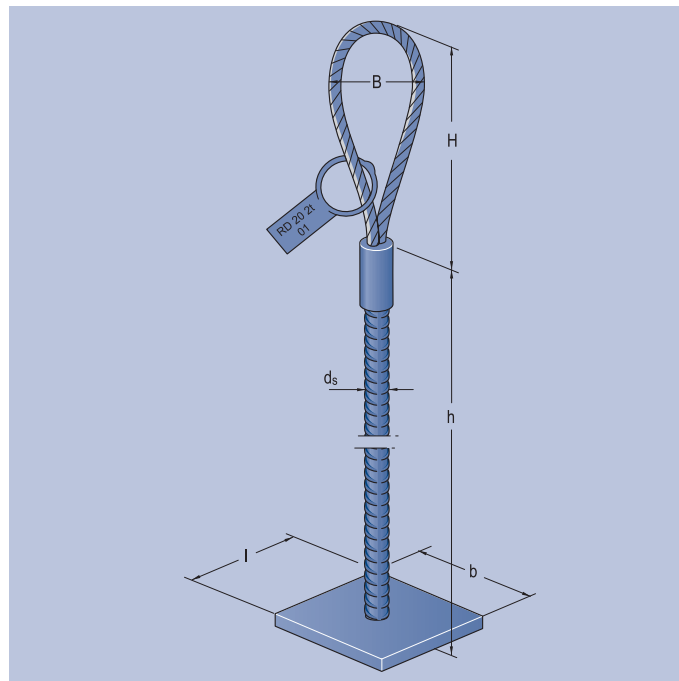
LB-Anker

Der PFEIFER-LB-Anker mit aufgepreßter Seilschlaufe ist besonders zeitsparend, da er das Einschrauben von Lastaufnahmemitteln erspart. Wo die Seilschlaufe nach Montage der Wandelemente stören sollte, kann sie einfach abgetrennt werden. Meist wird sie jedoch als nichttragendes Verbindungselement Wand-Decke miteinbetoniert. Im unteren Teil und somit im Tragverhalten ist der Anker mit Seilschlaufe gleich dem mit Hülse.

Werkstoff:

Schlaufe aus flexiblem Stahldrahtseil, verpreßt mit Aluminiumpreßklemme, gepreßt auf Betonstahl BSt 500 S, schwarz, Ankerplatte schwarz

Sonderlängen auf Anfrage



Langer LB-Anker für Wandplatten ohne Flächenbewehrung

Bestell-Nr.	Tragfähigkeit t	zul F _Z kN	Maße mm						Gewicht ca. kg Stück
			H	B	h	l x b	d _s		
05.013.016.2.228.02	1,6	16	150	80	2280	100 x 80	12	3,2	
05.013.020.2.228.02	2,0	20	150	80	2280	100 x 100	12	3,7	
05.013.040.2.228.02	4,0	40	150	80	2280	150 x 100	20	9,5	

Kurzer LB-Anker für Wandplatten mit Flächenbewehrung

Bestell-Nr.	Tragfähigkeit t	zul F _Z kN	Maße mm						Gewicht ca. kg Stück
			H	B	h	l x b	d _s		
05.013.016.2.100.02	1,6	16	150	80	1000	100 x 80	12	2,1	
05.013.020.2.100.02	2,0	20	150	80	1000	100 x 100	12	2,5	
05.013.040.2.100.02	4,0	40	150	80	1000	150 x 100	20	6,3	

(Anmerkung: 10 kN = 10 Kilonewton = Gewichtskraft einer Masse mit 1t)

zul F_Z: Zulässige Kraft bei zentrischem Zug

Bestellbeispiel für 500 PFEIFER-LB-Anker mit Seilschlaufe mit 40 kN zulässiger Ankerkraft oder 4 t Tragfähigkeit für Wandplatten ohne Bewehrung: 500 PFEIFER-LB-Anker Bestell-Nr. 05.013.040.2.228