

# PFEIFER-LB-Anker mit Hülse für haufwerksporigen Leichtbeton nach DIN 4232

Artikel-Nr. 05.013



**PFEIFER**

BS-Ankersystem

LB-Anker

PFEIFER-LB-Anker wurden als Transportanker für geschoßhohe Wandtafeln aus haufwerksporigem Leichtbeton entwickelt. Die geringe Festigkeit der Wandtafeln erfordert es, die Kräfte in der Tiefe mit einer großen Ankerplatte zu verankern. Die ausreichend dimensionierte Ankerplatte leitet die Kräfte unten in der Wandtafel flächig in den Leichtbeton ein. Die Tragfähigkeit wurde für eine Druckfestigkeit von 2,5 N/mm<sup>2</sup> im Versuch ermittelt.

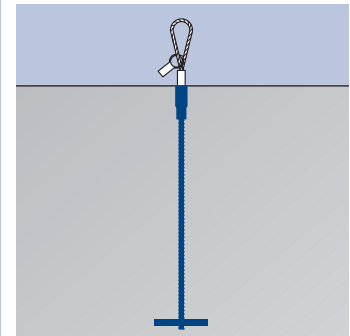
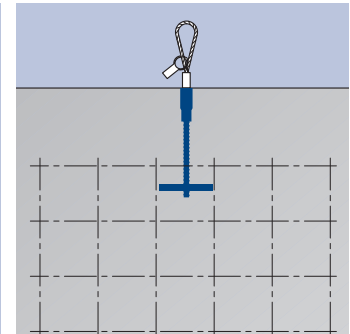
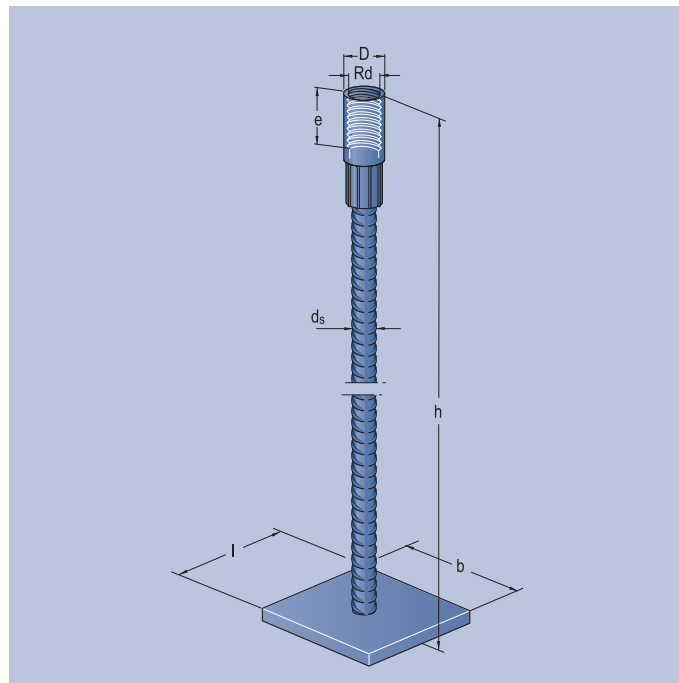
Die lange Ausführung reicht bis zum Boden der nichtbewehrten Bauteile, um das Abreißen der Wandelemente zu vermeiden. Wenn mindestens eine einlagige Bewehrung vorhanden ist, kann die kurze Version verwendet werden.

Die Anker werden im mittleren Drittel der Wanddicke angeordnet und müssen nach DIN 4232 nicht gegen Korrosion geschützt werden.

Werkstoff:

Hülse aus Präzisionsstahlrohr in Sondergüte, verzinkt, verpreßt mit Betonstahl BSt 500 S, schwarz  
Ankerplatte schwarz

Sonderlängen auf Anfrage



**Langer LB-Anker für Wandplatten ohne Flächenbewehrung**

Bestell-Nr.	Tragfähigkeit t	zul F <sub>Z</sub> kN	Maße mm							Gewicht ca. kg Stück
			Rd	h	D	l x b	d <sub>s</sub>	e		
05.013.183.228.02	1,6	16	Rd 18 x 2,5	2280	24,0	100 x 80	12	32	3,1	
05.013.203.228.02	2,0	20	Rd 20 x 2,5	2280	27,2	100 x 100	12	32	3,6	
05.013.303.228.02	4,0	40	Rd 30 x 3,5	2280	40,0	150 x 100	20	50	9,2	

**Kurzer LB-Anker für Wandplatten mit Flächenbewehrung**

Bestell-Nr.	Tragfähigkeit t	zul F <sub>Z</sub> kN	Maße mm							Gewicht ca. kg Stück
			Rd	h	D	l x b	d <sub>s</sub>	e		
05.013.183.100.02	1,6	16	Rd 18 x 2,5	1000	24,0	100 x 80	12	32	1,9	
05.013.203.100.02	2,0	20	Rd 20 x 2,5	1000	27,2	100 x 100	12	32	2,4	
05.013.303.100.02	4,0	40	Rd 30 x 3,5	1000	40,0	150 x 100	20	50	6,0	

(Anmerkung: 10 kN = 10 Kilonewton = Gewichtskraft einer Masse mit 1t)

zul F<sub>Z</sub>: Zulässige Kraft bei zentrischem Zug

Bestellbeispiel für 500 PFEIFER-LB-Anker mit Hülse mit 40 kN zulässiger Ankerkraft oder 4 t Tragfähigkeit für Wandplatten mit Bewehrung: 500 PFEIFER-LB-Anker Bestell-Nr. 05.013.303.100