

PFEIFER-Fixierschrauben für Polyhülsen

Artikel-Nr. 05.206

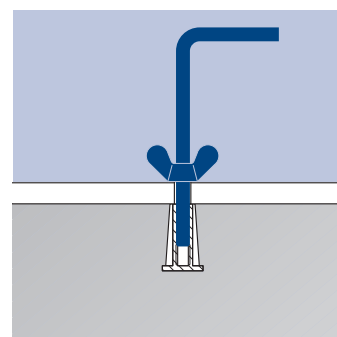
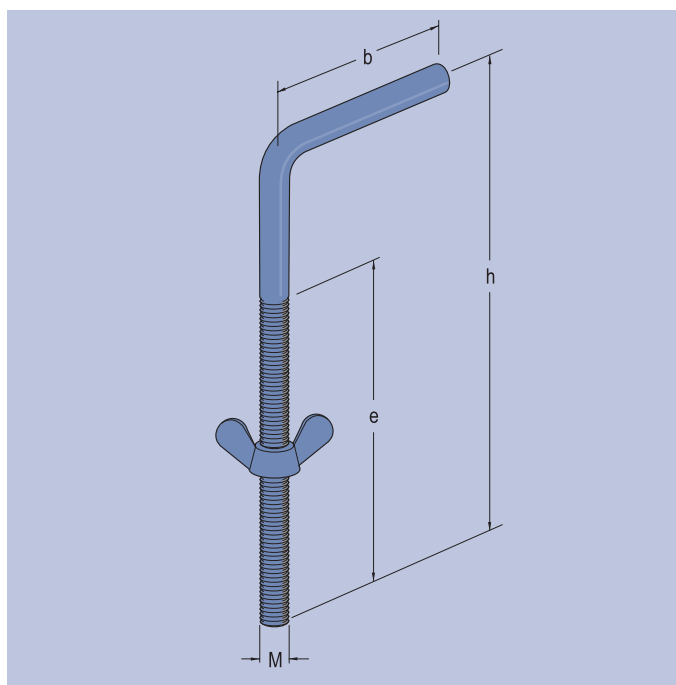


PFEIFER

Befestigungssysteme
Polyhülsenzubehör

Mit PFEIFER-Fixierschrauben können Polyhülsen maßhaltig und winkelgerecht an allen Schalungen sicher und schnell befestigt werden.

Werkstoff:
Stahl, verzinkt



Bestell-Nr.	für Polyhülse	Größe d	Maße mm			Gewicht ca. kg/Stück
			b	e	h	
05.206.063	M 6	M 6	60	80	120	0,06
05.206.083	M 8	M 8	60	80	120	0,11
05.206.103	M 10	M 10	60	110	150	0,19
05.206.123	M 12	M 12	60	150	180	0,26
05.206.163	M 16	M 16	60	150	180	0,46

Bestellbeispiel für 50 PFEIFER-Fixierschrauben, verzinkt, passend zu Polyhülsen M 10:
50 PFEIFER-Fixierschrauben Bestell-Nr. 05.206.103