

# PFEIFER-Nagelstopfen für Polyhülsen

Artikel-Nr. 05.174

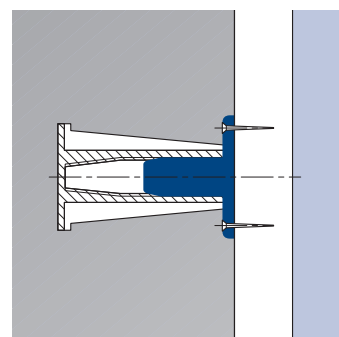
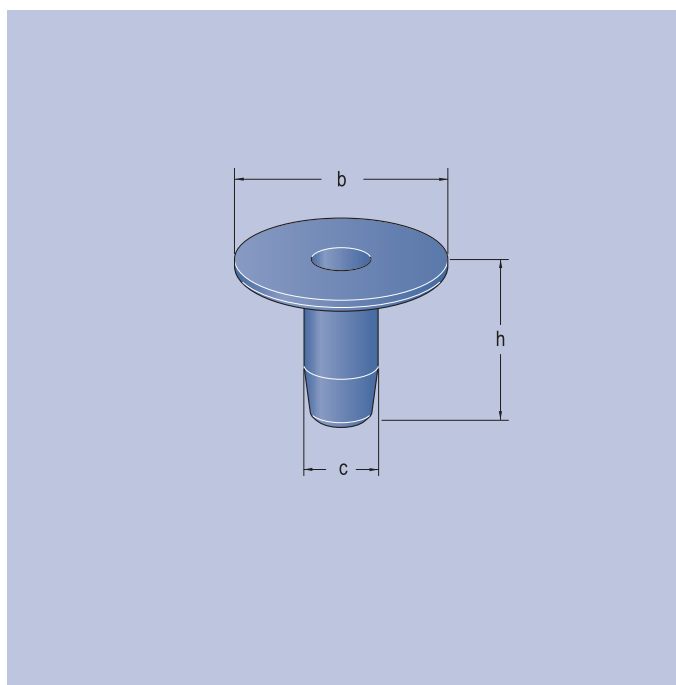


**PFEIFER**

Befestigungssysteme  
Polyhülsenzubehör

PFEIFER-Nagelstopfen dienen zur Befestigung der Polyhülsen an Holzschalungen.

Werkstoff:  
Kunststoff



Bestell-Nr.	für Polyhülse	Maße mm			Verp.-Einheit Stück	Gewicht ca. kg/Verp.-Einh.
		b	c	h		
<b>05.174.060</b>	M 6	24	5,5	11	1000	0,9
<b>05.174.080</b>	M 8	26	6,8	14	1000	1,2
<b>05.174.100</b>	M 10	28	8,7	17	1000	1,4
<b>05.174.120</b>	M 12	30	10,3	20	500	0,8
<b>05.174.160</b>	M 16	36	14,0	26	500	1,2

Bestellbeispiel für 1000 PFEIFER-Nagelstopfen für Polyhülsen M 6:  
1000 PFEIFER-Nagelstopfen Bestell-Nr. 05.174.060