

# PFEIFER Wirelink Plus

## Zugkraftmessgerät mit kabelgebundenem Fernablesegerät

- ▶ Keine Batterien im Messgerät – Montage auch an unzugänglichen Stellen möglich
- ▶ Attraktives Preis-Leistungsverhältnis
- ▶ Geeignet als Kranwaage oder zur Messung von Zugkräften
- ▶ Horizontaler und vertikaler Einsatz möglich!

Akustisches Warnsignal bei Überlastung  
 Viele Maßeinheiten kg, t, kN, lbs  
 80 Stunden Dauerbetrieb mit einer Batterie  
 Handelsüblicher 9-V-Block einsetzbar  
 Spitzenwertspeicher, Tara-Funktion  
 Bis 250 t

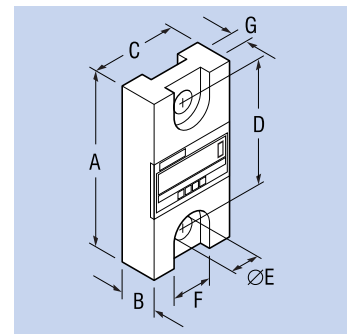
**3 Jahre Herstellergarantie!**  
**Ablesegerät und Kalibrier-Zertifikat inklusive**  
**10 m Kabel inklusive**  
**Verpackt im hochwertigen Alu-Koffer**



Typ		PLL-250KG	WLP-500KG	WLP1T	WLP2T5	WLP5T	WLP12T	WLP25T	WLP50T	WLP100T	WLP200T	WLP250T
Kabellänge	m	—	—	—	—	—	—	—	—	—	—	—
Messbereich	t	0.25	0.5	1	2.5	5	12	25	50	100	200	250
Auflösung/Ziffernschritt	kg	0,1	0,2	0,5	1	1	10	10	20	100	100	100
Einheiten		—	—	—	—	—	—	—	—	—	—	—
Eigengewicht	kg	—	—	—	—	—	—	—	—	—	—	—
Sicherheitsfaktor		50:1	25:1	12:1	5:1	5:1	5:1	5:1	5:1	4:1	5:1	4:1
Schutzart		IP65	IP65	IP65	IP65	IP65	IP65	IP65	IP65	IP65	IP65	IP65
Batterietyp		9-V-Block (nur im Handgerät)										
Batterielebensdauer		80 Stunden Dauerbetrieb										
Displaytyp		25 mm LCD										
Umgebungstemperatur	°C	10–50										
Genauigkeit		+/- 0,3 % des angehängten Gewichtes										
Maß A	mm	204	204	204	204	249	305	340	400	608	690	690
Maß B	mm	43	43	43	43	43	47	60	75	99	150	150
Maß C	mm	101	101	101	101	101	101	110	151	255	305	305
Maß D	mm	146	146	146	146	165	193	215	230	320	350	350
Maß E	mm	24,5	24,5	24,5	24,5	38	47,5	55	66	108	125	125
Maß F	mm	47,5	47,5	47,5	47,5	66	—	—	—	—	—	—
Maß G	mm	19	19	19	19	32	—	—	—	—	—	—
Bestell-Nummer		225746	225747	225748	225749	225750	225751	225752	225753	225754	225755	225756

2 Stück passende Schälkel

Bestell-Nummer		218251	218252	218253	218254	218255	218256	218257	218258	—	—	—



**Auf Anfrage:**  
**Signalausgänge zur Anbindung an SPS und andere Steuerungen (0 - 10 V; 4 - 20 mA etc.)**